

Cuisson à haut rendement Marmite électrique avec mélangeur/Agitateur Variomix 200lt

REPÈRE # _____

MODELE # _____

NOM # _____

SIS # _____

AIA # _____

**232226**
(SM6V200)

Marmite électro-vapeur VARIOMIX 200 LT

bec au basculement 600mm.

Description courte

Repère No. _____

Construction en acier inoxydable AISI 304; cuve emboutie avec bords arrondis en acier inoxydable AISI 316. La cuve peut être inclinée au-delà de 90 ° afin de vider complètement son contenu. Basculement motorisé avec un axe situé à l'avant de la cuve, inclinaison pour garder le bec verseur haut et permettre aux récipients de grande taille d'être remplis. La nourriture est chauffée uniformément par l'intermédiaire de la base et les parois latérales de la cuve par un système de chauffage indirect au moyen de vapeur saturée produite à une température de 120 ° C dans la double enveloppe avec un système de désaération automatique. Une soupape de sécurité évite une surpression de la vapeur dans la double enveloppe. Un thermostat de sécurité protège contre faible niveau d'eau. Pression Maxi à 1,5 bar. Système de remplissage d'eau programmable en option. Agitateur, vitesses de 25 à 100 tours par minute. Cycle de fouettage jusqu'à 200 tours par minute. Rotation continue ou dans 2 sens de rotation avec la possibilité de modifier le cycle. Puissance thermique élevée et chauffage rapide. SMART contrôle électronique avec possibilité de stocker 50 programmes (carte HACCP en option). Dispositif de signalisation d'erreur; affichage avec: le temps et la température de cuisson, le remplissage de l'eau. Robuste couvercle en acier inoxydable équilibrée, facile à enlever et tourner pour faciliter le nettoyage. L'isolation permet une température plus basse sur les panneaux extérieurs. L'isolation thermique en mousse garantit une faible température sur le bord supérieur de la surface de la cuve de cuisson. Protection IPX5. Pour une pose libre, une colonne de gauche est nécessaire pour chaque unité. Hauteur du

APPROBATION: _____

Caractéristiques principales

- Le fond incurvé de la cuve permet également de préparer de petites quantités de nourriture.
- Soupape de sécurité évitant les surpressions de vapeur dans la double enveloppe
- Thermostat de sécurité protégeant contre un niveau faible de l'eau.
- Conforme aux exigences de sécurité CE.
- Fabriqué dans le respect des normes d'hygiène les plus strictes.
- Rapidité d'exécution grâce à une technologie de chauffage hautement performante et à l'isolation de la cuve permettant de conserver la chaleur à l'intérieur de celle-ci.
- Puissance thermique élevée et chauffage rapide.
- Haut de cuve isolé pour éviter les risques de brûlures de l'utilisateur,
- Commande électronique offrant la possibilité de mémoriser jusqu'à 50 programmes(avec option sonde HACCP), affichage de grande dimension pour faciliter l'utilisation et permettre un contrôle complet des fonctions suivantes : démarrage, temps de cuisson, température, vitesse du remplissage de l'eau et du malaxage.
- Les aliments sont chauffés uniformément par l'intermédiaire de la base et des parois latérales de la marmite grâce à un système de chauffage indirect, qui utilise de la vapeur saturée entièrement produite à une température de 120 °C dans une double paroi dotée d'un système de désaération automatique.
- OPTIONS (à commander avec la machine et doivent être installées en usine) :
 - Remplissage automatique de l'eau - permet de préréglager la quantité d'eau désirée.
 - Refroidissement automatique - permet de refroidir les aliments en connectant la double enveloppe au réseau d'eau
 - Capteur pour aliments - situé au fond du récipient, il garantit un contrôle parfait de la température, même pour les petites quantités. Connexion possible avec un système HACCP intégré.
 - Pistolet pulvérisateur - unité de pulvérisation intégrée.
- ACCESSOIRES :-Fouet - fouette rapidement les aliments comme la crème ou les blancs d'œuf...-Agitateur de fond - mélange les plats comme les ragoûts, les daubes...-Outil de nettoyage - peut être installé sur l'arbre de rotation pour faciliter le nettoyage de la surface de cuisson. Après utilisation, il peut être mis directement au lave-vaisselle et les brosses peuvent être remplacées.
- Hauteur de vidage cuve basculée: 600mm
- Sûr grâce à la classe de protection élevée IPX5 contre les risques dérivant de la présence d'eau et à la faible température à l'extérieur des panneaux.

Construction

- Axe d'inclinaison situé en position haute vers l'avant, ce qui permet de réduire la trajectoire de versement lors du remplissage de différents types de récipients.
- Le récipient peut être incliné à 90° pour le vider complètement.
- Basculement motorisé.
- Ergonomique et facile à utiliser grâce à la forte inclinaison de la cuve et au bec verseur facilitant l'opération de remplissage du récipient.
- Pression Max. 1.5 bar.

- Couvercle équilibré en acier inoxydable avec couvercle coulissant en plastique pour insérer les ingrédients dans la cuve pendant le fonctionnement. Démontage et nettoyage simplifié.
- [NOT TRANSLATED]
- [NOT TRANSLATED]

TIT_Sustainability



- Isolation thermique de haute qualité de la cuve permettant d'économiser de l'énergie et de maintenir une température ambiante basse.

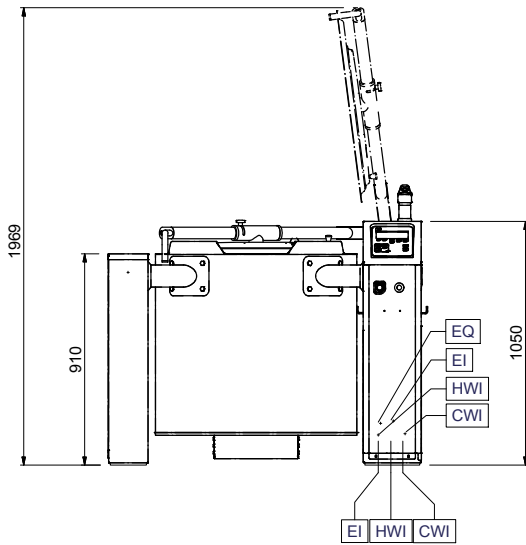
Accessoires inclus

- 1 X Bras mélangeur avec racleur pour marmite de 200 l. PNC 928054

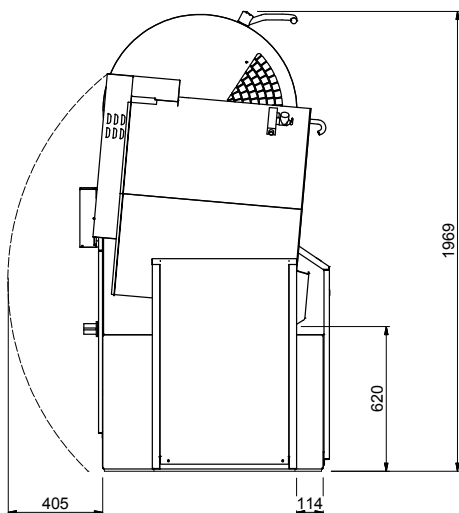
Accessoires en option

- Tamis pour marmite de 200 l. PNC 928027
- Gabarit de positionnement pour marmites de 150 à 300 l. (2 pièces sont nécessaires pour chaque marmite) PNC 928030
- Kit de fixation DANS LE SOL de la colonne GAUCHE PNC 928031
- Kit de fixation DANS LE SOL de la colonne DROITE (pour marmite de 150 à 300 l.) PNC 928033
- Kit de fixation SUR LE SOL de la colonne GAUCHE PNC 928034
- Kit de fixation SUR LE SOL de la colonne DROITE (pour marmite de 150 à 300 l.) PNC 928036
- Chariot range-outils pour 5 marmites PNC 928043
- Chariot range-outils pour 2 marmites PNC 928044
- BOUCLE POUR CONNEXION (VERS. PRECEDENT) PNC 928049
- Set de racleurs pour bras pour marmite de 200 l. PNC 928059
- Bras mélangeur émulsionneur pour marmite de 200 l. PNC 928074
- Brosse de nettoyage courte connectable sur douchette de nettoyage PNC 928082
- Brosse de nettoyage longue connectable sur douchette de nettoyage PNC 928083
- Outil de nettoyage pour Variomix 200 lt PNC 928122
- Colonne gauche. 1 nécessaire par marmite ou ligne de marmites SMART/VARIOMIX/PROMIX PNC 928150
- - NOT TRANSLATED - PNC 928152
- - NOT TRANSLATED - PNC 928160

Avant

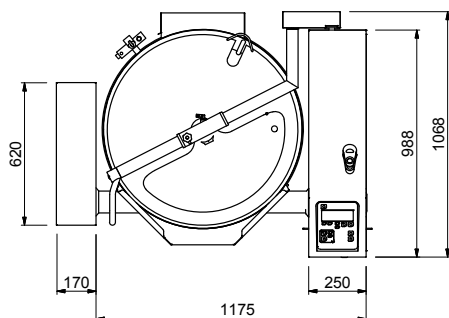


Côté



CWI = Raccordement eau froide
 EI = Connexion électrique
 HWI = Raccordement eau chaude

Dessus



Électrique

Voltage :
 232226 (SM6V200) 400 V/3N ph/50-60 Hz
 Puissance de raccordement 40 kW

Informations générales

Température de fonctionnement MINI : 30 °C
 Température de fonctionnement MAXI : 121 °C
 Largeur extérieure 1345 mm
 Profondeur extérieure 1070 mm
 Hauteur extérieure 1050 mm
 Capacité utile : 200 lt
 Système de basculement Auto.
 Roulement Avant